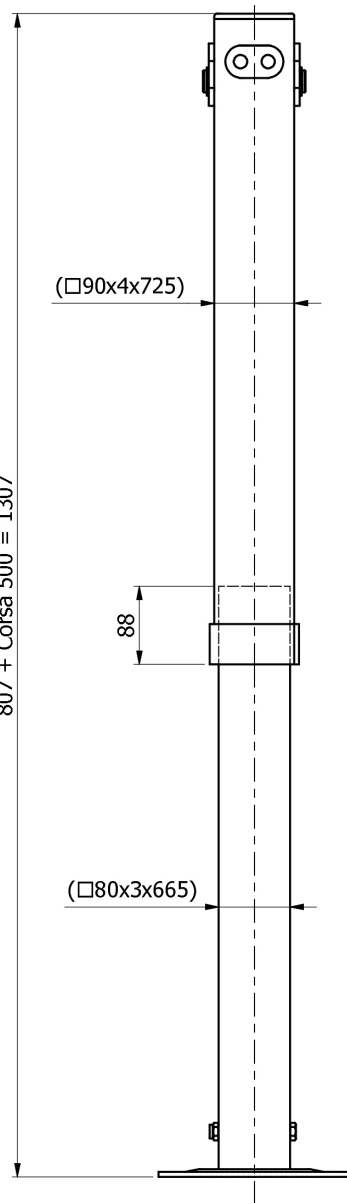
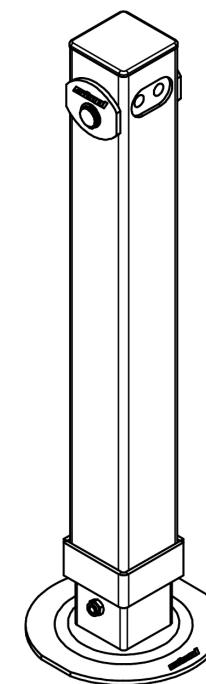
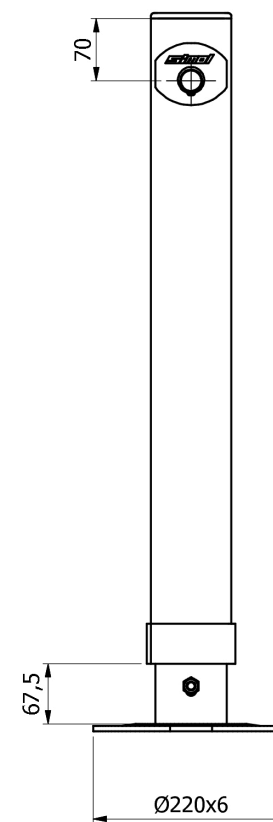
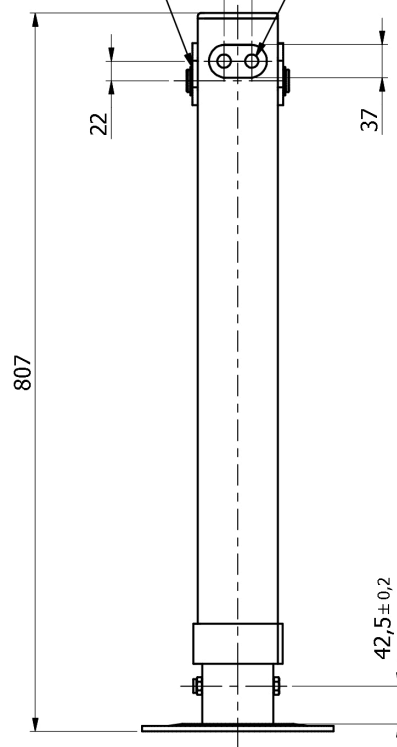



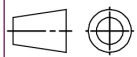
807 + Corsa 500 = 1307



VALVOLA DI BLOCCO 31 ATTACCHI OLIO 3/8 GAS



TRATTAMENTO SUPERFICIALE: ANTIRUGGINE ROSSO
PIEDE D'APPOGGIO IDRAULICO CON VALVOLA DI BLOCCO

A	AGGIUNTO COLLARE DI RINFORZO	21/11/2000	D.Truzzi	
REV	DESCRIZIONE	DATA	FIRMA	S.d.M.
		Superficie		Scala: 1:6
				Peso (Kg): 33,486 kg
A termini di legge ci riserviamo la proprietà del seguente disegno e il divieto a chiunque di riprodurlo o di renderlo noto ad altri senza la nostra autorizzazione.		Data	Nome	Descrizione:
		Disegnat.	25/09/1999	D.Truzzi
		Controllato		
Tolleranze generali di fornitura / Supply general tolerances / Toleranzsystem: - Corse / stroke / Hub: ±10 mm - Altezze canotti interni ed esterni / Lengths Inner and outer tube / Länge von Innen- und Aussenrohren: ±5 mm - Sezioni tubi / Tube sections / Querschnitt der Rohren: EN-10219 - Lunghezza della leva / Lever length / Hebellänge: ±3 mm - Altezze totali / Total length / gesamte Höhe: ±15 mm				PIEDE IDRAUL. ST. D.25 C=500
		Codice:	H950	REV
		Nome File		A

COLLEGATO IL
09/07/2007
A ORPRO